

sGate Speedgate

Når hurtighet, trygghet, plass
og sikkerhet er avgjørende



Experts in perimeter protection

HERAS

sGate er spesielt utviklet av Heras som en funksjonell løsning for å kombinere hurtigheten til en bom, med sikkerheten til en port. Den er ideell for situasjoner der den ekstra plassen som er nødvendig for tradisjonelle hengslede porter eller skyveporter ikke finnes. sGate åpnes og lukkes på et par sekunder, og gir dermed rask og kontrollert tilgang til et område, samtidig som området også låses av på en sikker måte for å unngå uautorisert bil- eller fotgjengertilgang.

Porten er tilgjengelig i 2 designvariasjoner, hver av dem med sitt eget spesifikke bruksområde, slik at Heras kan tilby en hurtigportløsning som passer nesten alle situasjoner:



sGate toppedet

Når det finnes en spesifikk høydebegrensning (f.eks. underjordiske parkeringsanlegg) og/eller det er behov for å stenge av tilgangsåpningen helt for å hindre at inntrengere klatrer over porten.



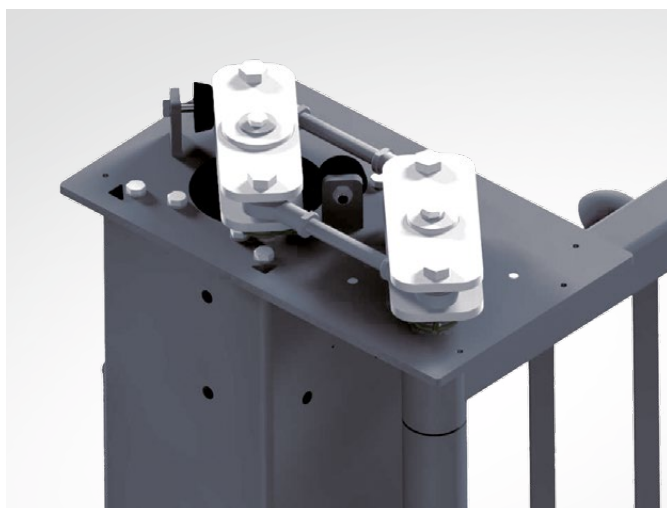
sGate sporfri

Når det er viktig med ubegrenset åpningshøyde og/eller når det ikke er praktisk med et spor i veien (f.eks. på grunn av sand, steiner, skitt som havner i sporet) og porten må integreres sømløst med gjerdelinjen. Passer steder med store åpninger. Opp till 8m fri åpning. sGate er tilgjengelig som enkelport og dobbelport.



Uovertruffen konstruksjon og design

Alle versjoner av sGate er absert på den samme robuste og pålitelige plattformen. Motorstolpen, som bærer vekten av hvert portblad har dimensjonen 220x220mm eller 300x300mm avhengig av portåpning. Her bruker vi s355 høykvalitetsstål. Dette gir en svært stabil base for hele porten, selv i mer ekstreme forhold, for eksempel vindlast opp til 700 N / m² (= vindklasse 3). Drivenhetene er plassert i det øvre området av kolonnene, og en patentert, dobbel drivakselmekanisme brukes til å overføre kraften fra de kraftige motorene til å åpne og lukke portfløyene. Dette gir en optimal kraftfordistribusjon som sørger for meget jevn operasjon med lav slitasje (vedlikeholdsvennlig).



I tillegg er portfløyene utstyrt med kraftige mekanisk konstruerte hengsler av rustfritt stål i alle slags farger (i motsetning til de mer brukte hengslene av støpt aluminium og/eller bronse). Dette reduserer slitasje på disse komponentene, og øker påliteligheten og sikrer uavbrutt drift av tilgangsløsningen din. For optimal korrosjonsbeskyttelse er hver sGate varmgalvanisert og overflatebehandlet med epoksygrunning og pulverlakk i henhold til NEN-EN 15773.

Sikkerhet uten kompromisser

sGate-serien er utviklet for å være i samsvar med de siste standarder og retningslinjer (NS-EN 13241). Den er også testet for vindbelastning i henhold til NS-EN 12424. Alle sGate portblader blir utstyrt med 5 klemsikringer og doble sett med fotoceller. Hvert fotocellesett har sin egen kanal som gjør det umulig for fotocellene å påvirke hverandre, og garanterer derfor korrekt drift. Når en sikkerhetskant berører en hindring, eller når fotocellen oppdager et objekt i portens bane, vil porten umiddelbart stanse og reversere. Før porten begynner å bevege seg, vil kontrollsystemet først sjekke status for sikkerhetskantene og fotocellene for å sørge for at det ikke finnes noen feil. Porten kan kun åpnes og lukkes i dødmannsknapp-modus.

Ekstra sikkerhetsenheter som sløyfedeteksjon, trafikklys, blinkende lys, sirener eller ekstra fotoceller er tilgjengelige for videre utvidelse av hurtigportløsningen din.

Oppfyller dine behov

For å oppnå ønsket funksjonalitet og utseende på sGate, er et stort antall fyllinger tilgjengelig.

- 25 x 25 eller 30 x 30 mm vertikale firkantede stenger
- 26 mm vertikale runde stenger
- Sveiset nett / Zenith
- (Perforerte) plater (med mulighet for å inkludere logo eller individuelt design)



Velprøvd plattform – velprøvd pålitelighet

Vi bygger på en et enormt antall installerte automatiske porter, og på våre brede tekniske kunnskaper og lange erfaring når det gjelder å utvikle og vedlikeholde automatiserte portløsninger, og kan derfor med autoritet si at Heras står for pålitelighet.

Dette er også tilfelle med sGate-plattformen, som har vist seg å være ekstremt pålitelig de siste årene, og at designvarianter, sporfri og overleder siden 2012 allerede er installert ofte hos våre kunder.

Service og underhold



En løsningsløsning som ikke er mer åpen for å lukke fører til vervelende situasjoner og overlast. For å unngå dette, tilbyr Heras service- og vedlikeholdsløsninger for ditt produkt i optimale forhold. Service og vedlikehold av Heras reduserer risikoen for lagring, onveilige situasjoner og uforutsette kostnader. Se for mer informasjon: herasnorge.no/service.

Mer informasjon om Speedgates: herasnorge.no/sGate



